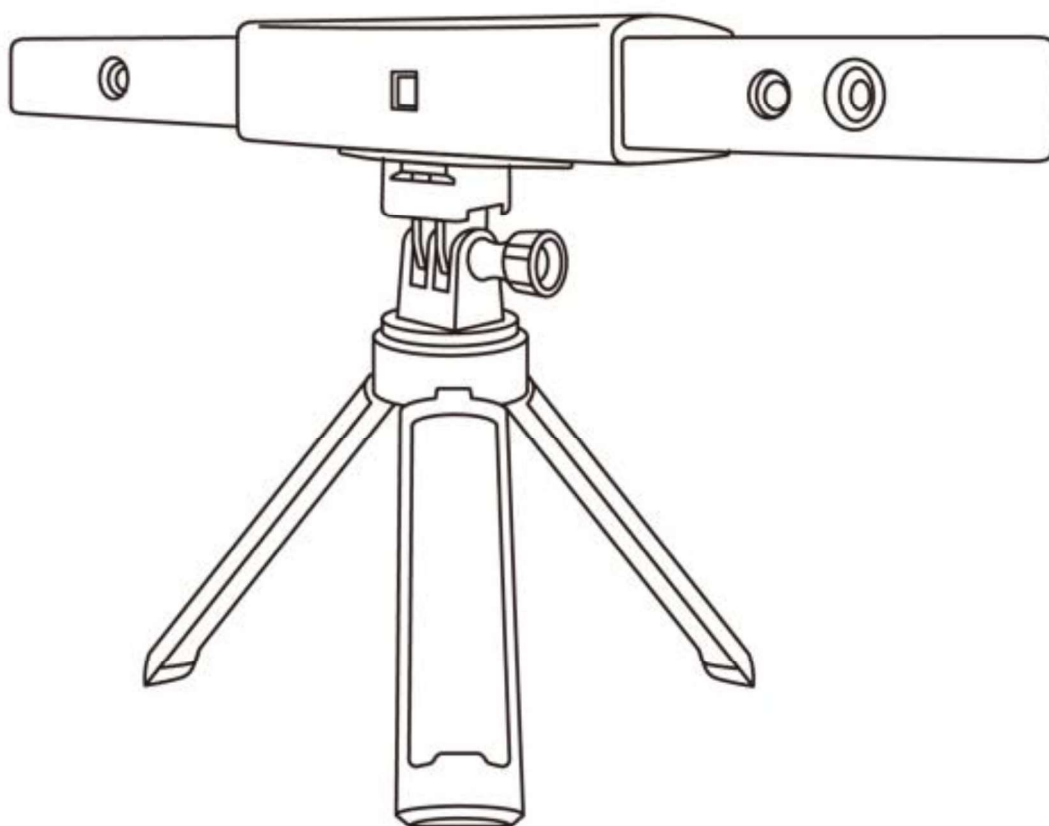


ŘADA 3D SKENER

Rychlý návod

V2.0



REVOPOINT

Obsah

Přečtěte si před prvním skenováním	2
Stažení softwaru	2
Skenování tmavých, průhledných nebo reflexních objektů	
Skenování objektů s rovnými povrchy	2
Barevné skenování	3
O skeneru	3
Co je v krabici?.....	4
RANGE na zařízení se systémem Windows nebo Mac	5
Požadavky na systém	5
Způsoby připojení	5
Připojení RANGE k PC přes USB	5
Připojení RANGE k PC přes Wi-Fi	7
RANGE na chytrých telefonech	8
Požadavky na systém	8
Způsoby připojení	8
Připojte RANGE k telefonu se systémem Android přes USB.....	9
Připojte RANGE k telefonu přes Wi-Fi	10
Slepé střevo	12
Specifikace.....	12
LED indikátory	14
Aktualizace firmwaru	14
Kalibrace skeneru	14
Bezpečnostní pokyny k údržbě	15
Odstraňování problémů.....	15
Služby zákazníkům	17

Přečtěte si před prvním skenováním

Software ke stažení

Chcete-li používat svůj 3D skener Revopoint RANGE, musíte si stáhnout software Revo Scan. Lze jej nalézt na webu Revopoint pro systémy Windows a macOS a pro smartphony Android nebo iOS jej lze nalézt vyhledáním „Revo Scan“ v Google Play nebo Apple App Store.

Podrobné funkce Revo Scan najdete v návodu k použití v Revo Scan.

Skenování tmavých, průhledných nebo reflexních objektů

Stejně jako většina 3D skenerů se ŘADA bude potýkat se skenováním průhledných, reflexních nebo černých předmětů bez předchozího ošetření povrchu předmětu skenovacím sprejem, dětským pudrem nebo suchým šamponem.

Skenování objektů s rovnými povrchy

Skenování objektů s jednoduchými geometrickými prvky, jako je fotbal nebo láhev vína, vyžaduje použití samolepek nebo značkovacích bodů a skenování v režimu značek.

1. Umístěte samolepky Marker na povrch objektů nepravidelně a ujistěte se, že v rámečku je alespoň 5 samolepek Marker pro celé skenování, jinak skener ztratí stopu.
2. Alternativně lze použít referenční objekty (to jsou jakékoli objekty s odlišnými vlastnostmi, které lze snadno sledovat). Umístěte 1 až 3 referenční objekty kolem předmětu, který skenujete, aby je mohl 3D skener sledovat. Pokud tak učiníte, můžete pro skenování použít skener v režimu sledování funkcí.

Podívejte se prosím na videonávod k používání nálepek Marker naskenováním QR kódu.

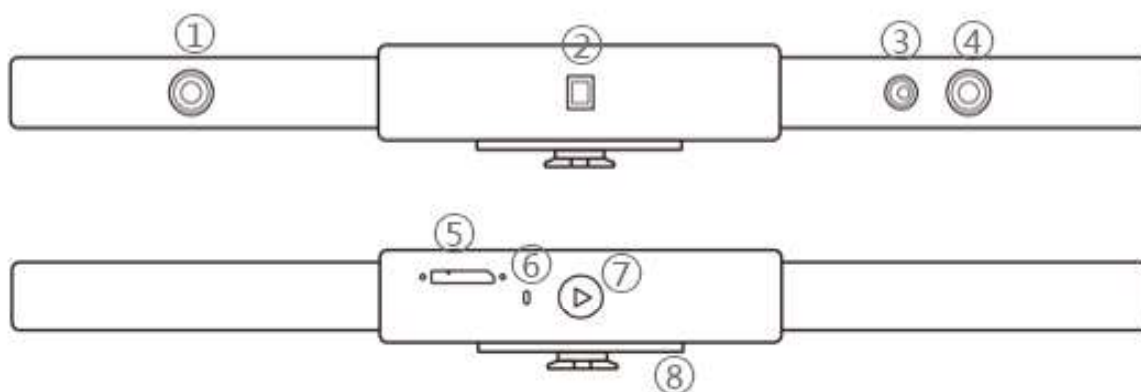


Barevné skenování

Chcete-li během skenování přesně zachytit barvu objektu, ujistěte se, že je objekt rovnoměrně osvětlen měkkým světlem a že na něm nejsou žádné tmavé nebo tvrdé stíny.

O skeneru

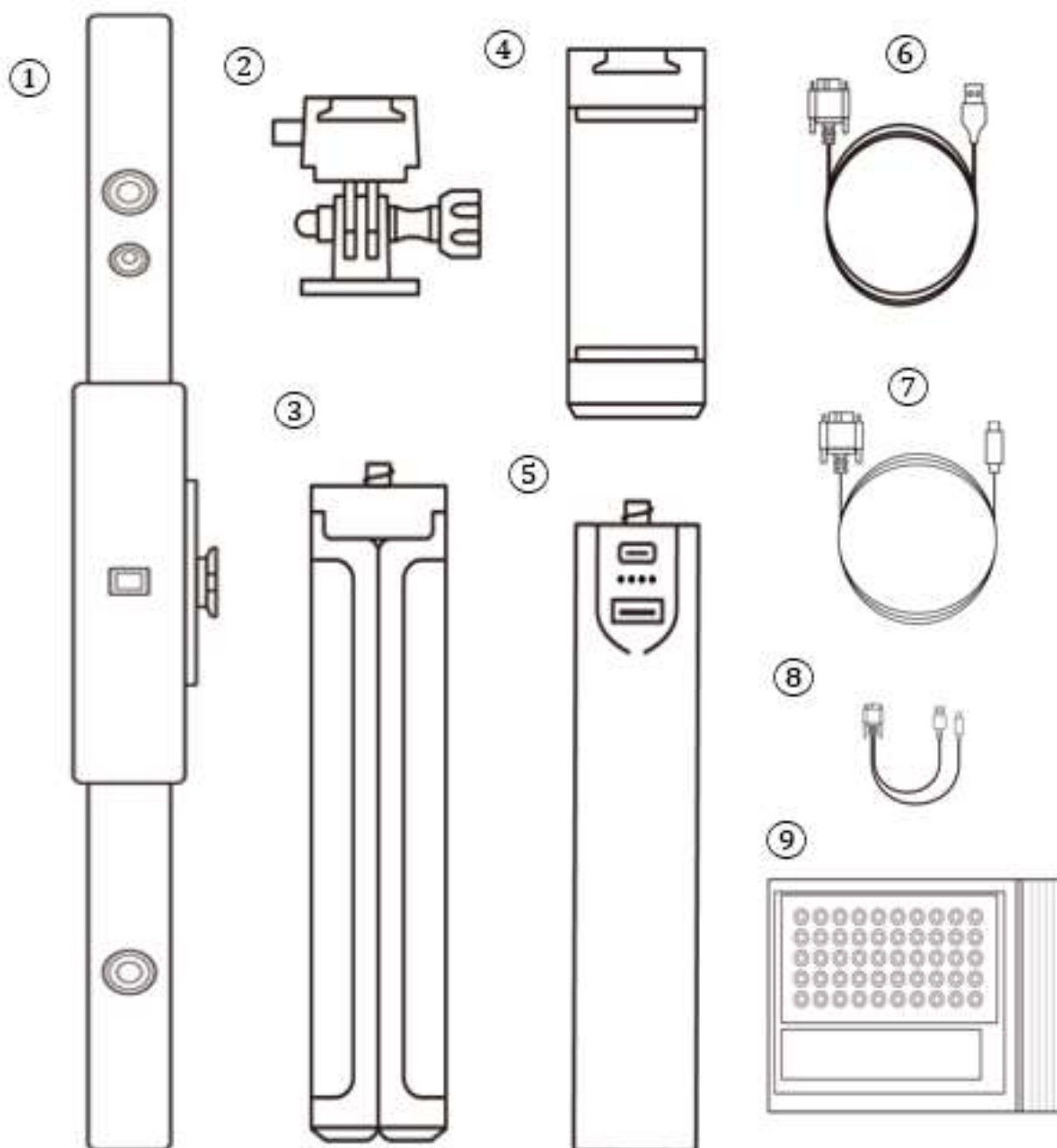
Revopoint RANGE 3D Scanner je infračervený strukturovaný světelný skener určený pro skenování velkých objektů, jako jsou auta, lidé, nábytek atd. Jeho samostatně vyvinutý čip a inteligentní algoritmy v kombinaci s jeho výkonnějším projektorem a duálními IR kamerami s asférickým objektivem umožňují jediný snímek. rozsah 360 mm x 650 mm, pracovní vzdálenost 300 mm až 800 mm, rychlost skenování 12 snímků za sekundu až 18 snímků za sekundu a přesnost jednoho snímku až 0,1 mm.



1. Hloubková kamera
2. Projektor
3. Kamera RGB
4. Hloubková kamera

5. Port Micro-B USB
6. Indikátor LED
7. Tlačítko Spustit/Pozastavit skenování
8. Deska pro rychlé nastavení

Co je v krabici?



1. ŘADA 3D skeneru

2. Sada pro rychlou montáž

3. Stativ

4. Držák telefonu

9. Dárky (markery, lepicí pásky, černý list)

5. Rukojeť power banky

6. USB kabel (Micro-B až Type-A)

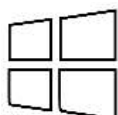
7. USB kabel (Micro-B až typ C)

8. Mobilní kabel 2 v 1

RANGE na zařízení se systémem Windows nebo Mac

Počítače se systémem Windows i macOS jsou kompatibilní.

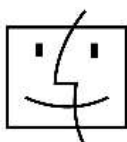
Požadavky na systém



Windows: Win 10/11 (64-bit)

Paměť: 8 GB

Procesor: Intel Core i5 nebo lepší



Mac s čipem Intel × 86: Mac OS 10.15 a modely po Mac s čipem Apple M1: Mac OS 11.0 a modely po

Paměť: 8GB

* Minimální rozlišení obrazovky PC: 1344×768 (doporučeno 1920×1080).

Způsoby připojení

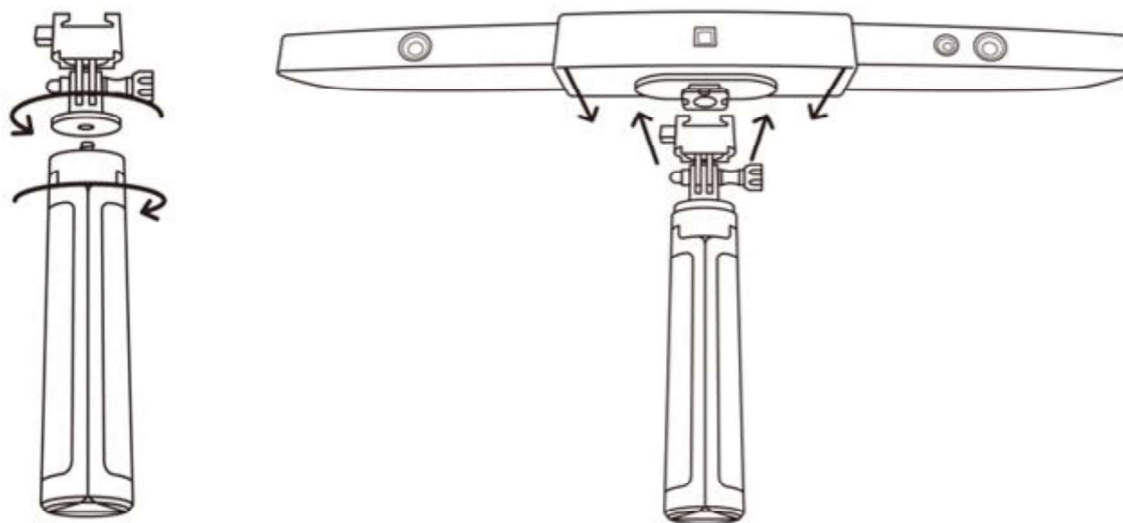
	Okna	Operační Systém Mac
Režim USB	✓	✓
Režim Wi-Fi	✓	✓

Připojte RANGE k PC přes USB

Krok 1: Našroubujte Quick Mount Kit na stativ.

Krok 2: Připněte RANGE nahoru.

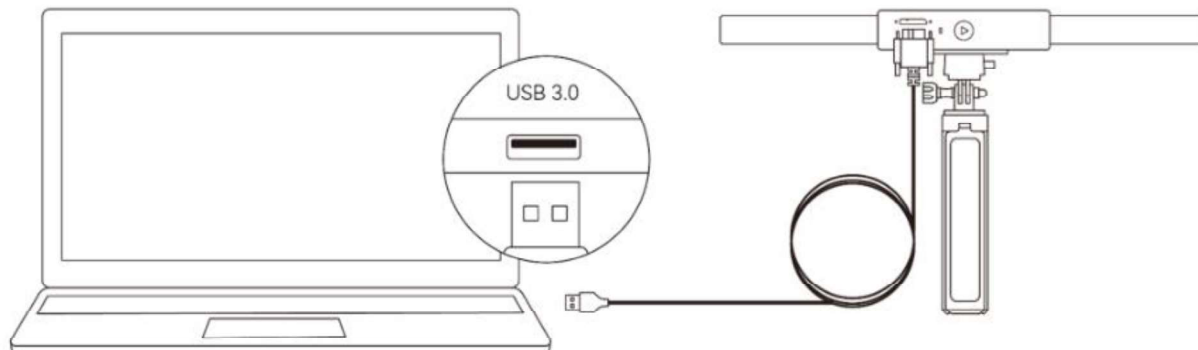
Rychlý průvodce RANGE



Krok 3: Připojte Micro-B konec USB kabelu k zadní části vašeho RANGE.

Krok 4: Zapojte konec typu A do počítače.

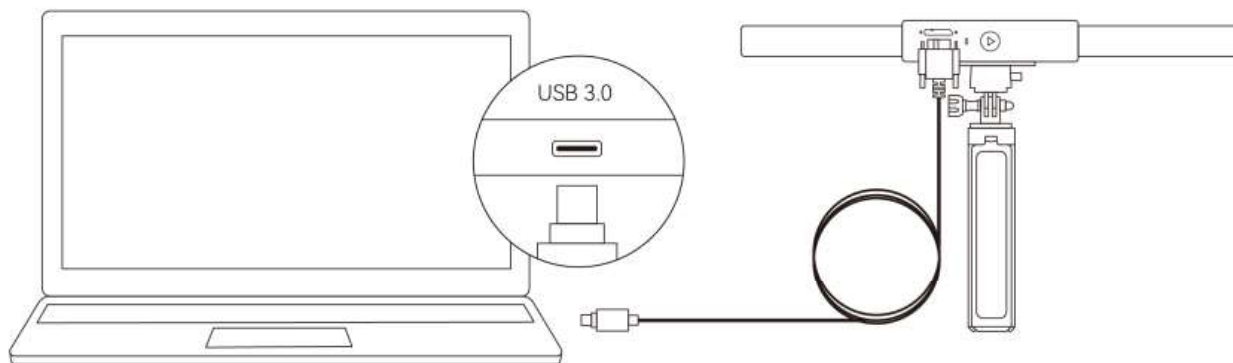
Krok 5: Otevřete Revo Scan v počítači.



Windows nebo macOS

Poznámka:

- 1) Připojte RANGE k portu USB 3.0 nebo vyššímu, protože USB 2.0 neposkytuje dostatečný provozní výkon. Ujistěte se, že váš port USB 3.0 není poškozený nebo opotřebovaný.
- 2) Pokud na vašem notebooku není port typu A, použijte jiný kabel USB (Micro-B až Typ C).

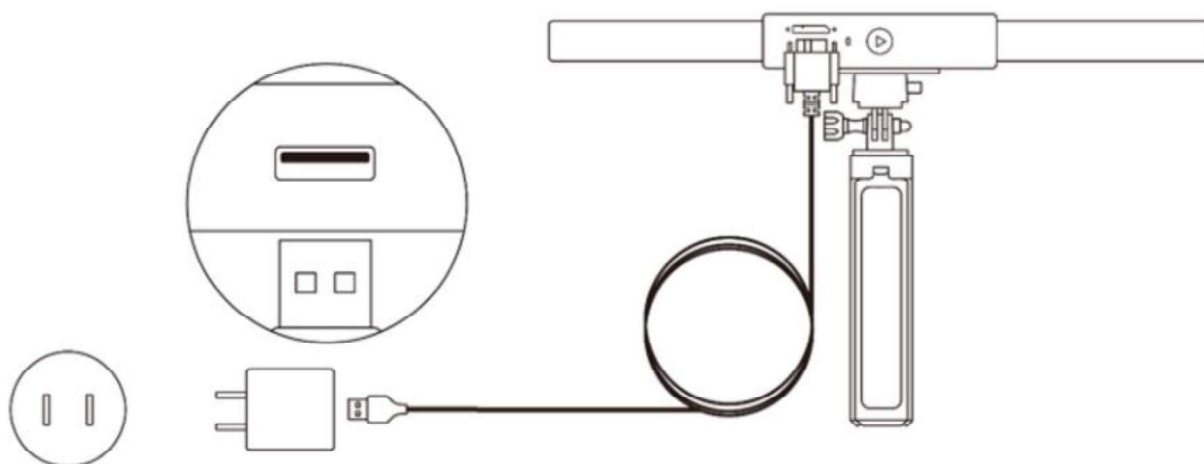


Windows nebo macOS

Připojte RANGE k PC přes Wi-Fi

Krok 1: Zapněte RANGE pomocí power banky nebo AC adaptéru.

(Poznámka: Nezapojte jej do počítače, ve výchozím nastavení bude v režimu USB.)

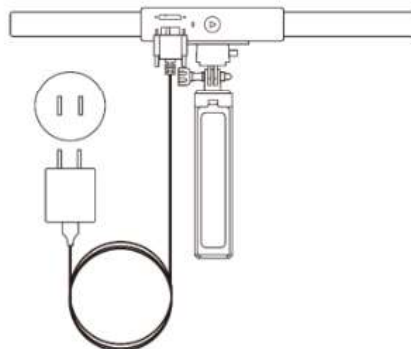


Krok 2: Připojte počítač k RANGE.

- 1) Přejděte do nastavení Wi-Fi, vyhledejte síť s názvem RANGE-XXXXXX a připojte se. (Není vyžadováno žádné heslo)
- 2) Počkejte několik sekund, než se skener připojí.



Windows nebo macOS



Krok 3: Otevřete Revo Scan v počítači.

RANGE na chytrých telefonech

Zařízení Android lze připojit buď přes USB nebo Wi-Fi. Zařízení iOS však podporují pouze režim Wi-Fi.

Požadavky na systém



Android: \geq Android 9.0
Harmony OS je podporován.
RAM: \geq 8GB



iPhone: iPhone 8 Plus nebo modely po
iPadu: iPad 6. generace nebo modely po
Verze systému: iOS \geq 13.0

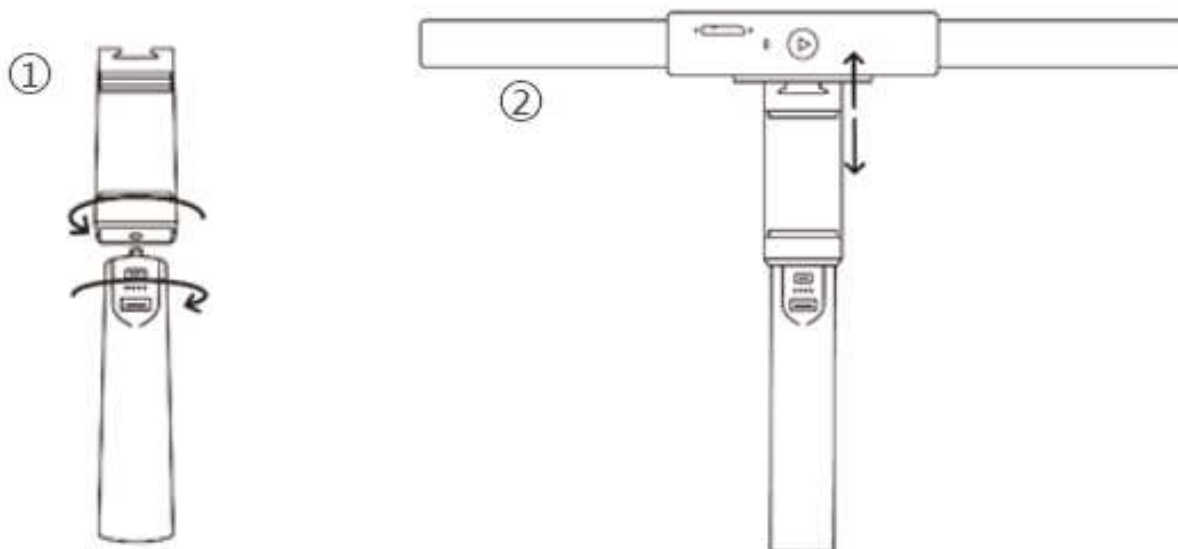
Způsoby připojení

	Android	iOS/iPadOS
Režim USB	✓	✗
Režim Wi-Fi	✓	✓

Připojte RANGE k telefonu Android přes USB

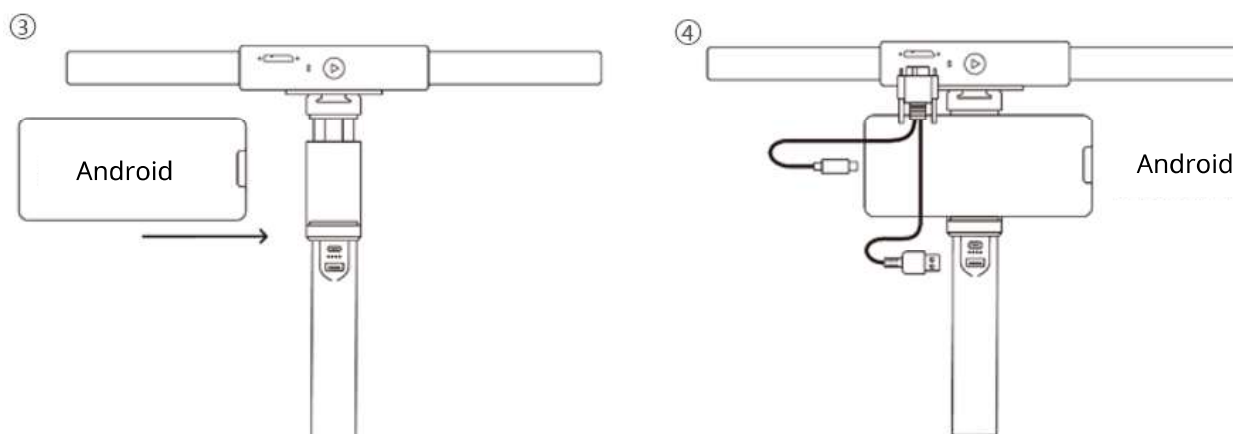
Krok 1: Našroubujte držák telefonu na powerbanku.

Krok 2: Připevněte RANGE k horní části držáku telefonu.



Krok 3: Otevřete svorky držáku telefonu a nasadte svůj smartphone.

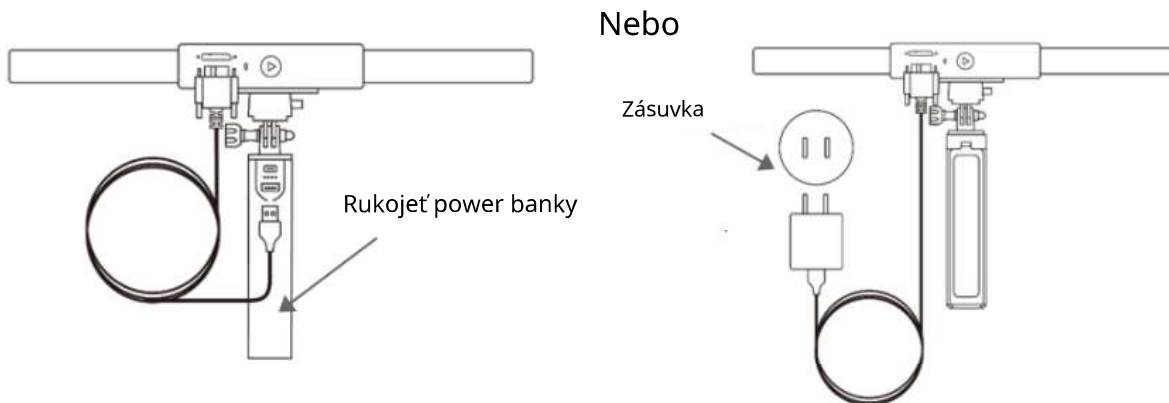
Krok 4: Připojte konec Micro-B mobilního kabelu 2-v-1 k portu RANGE, Type-A k powerbance a Type-C ke smartphonu Android.



Připojte RANGE k telefonu přes Wi-Fi

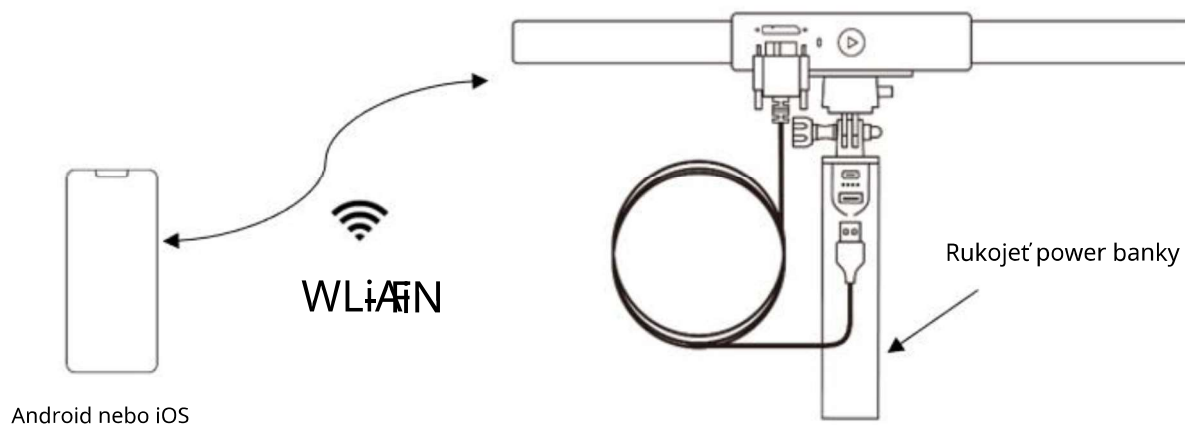
Telefony Android i iOS jsou kompatibilní.

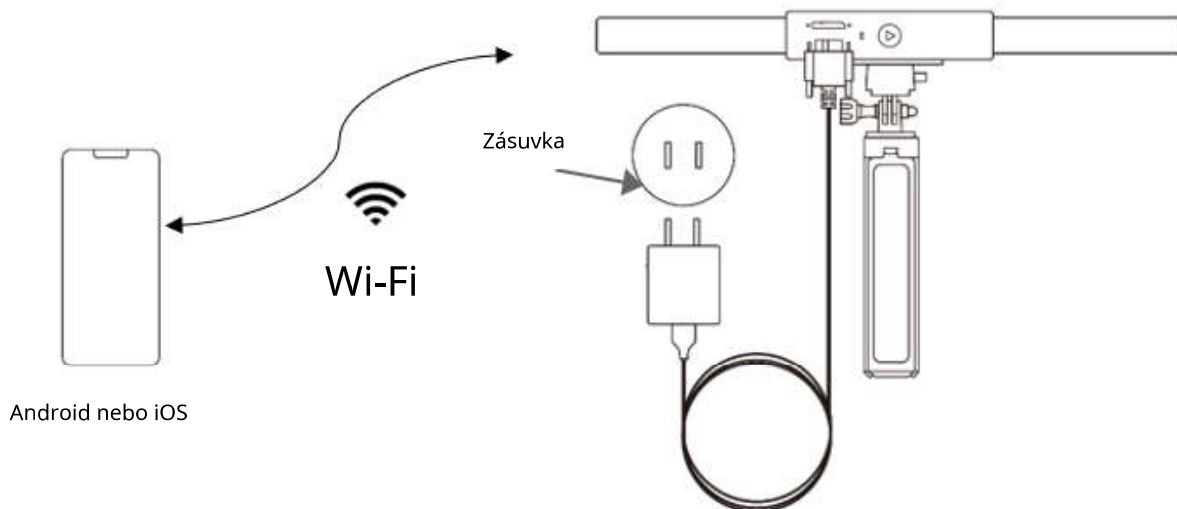
Krok 1: Zapněte RANGE pomocí rukojeti powerbanky nebo zásuvky.



Krok 2: Připojte smartphone k RANGE.

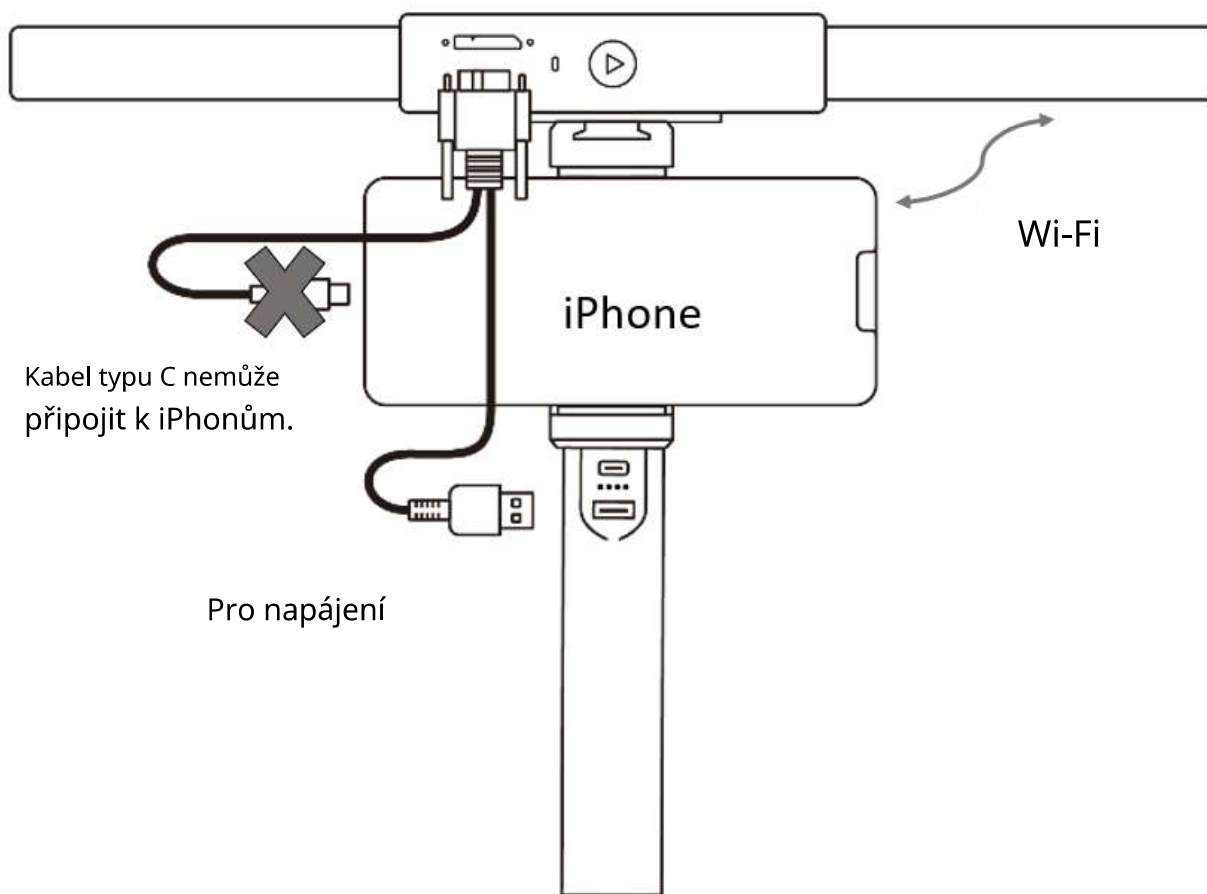
- 1) Přejděte na svém smartphonu do nastavení Wi-Fi, vyhledejte síť s názvem RANGE-XXXXXX a připojte se. (Není vyžadováno žádné heslo)
- 2) Počkejte několik sekund, než se skener připojí.





Krok 3: Otevřete Revo Scan v telefonu.

Poznámka: Pokud máte iPhone a chcete ke skenování použít mobilní kabel 2 v 1, funguje to takto:



slepé střevo

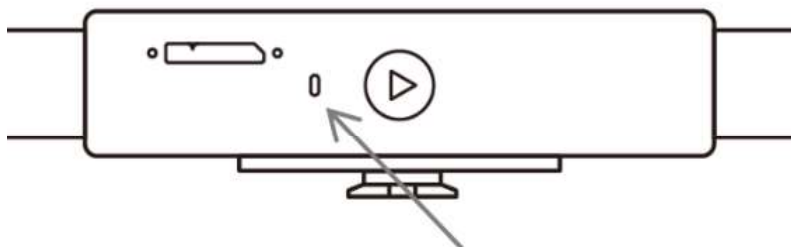
Specifikace

jméno výrobku	ROZSAH Revopoint
Technika	Biokulární duální kamera Infračervené světlo
Jednorámová přesnost	Až 0,1 mm
Přesnost jednoho snímku	Až 0,3 mm
Rozsah jednoho zachycení	360 mm x 650 mm @ 600 mm
Pracovní vzdálenost	300 mm - 800 mm
Minimální hlasitost skenování	70 mm x 70 mm x 70 mm
Rychlost skenování	12 snímků za sekundu – 18 snímků za sekundu
Zdroj světla	Infračervené světlo třídy 1
Metody sledování	Funkce, Markere
Barevné skenování	Ano
Výstupní formáty	PLY, OBJ a STL
Bodová vzdálenost/ Rozlišení	0,3 mm
Skenování speciálních objektů	Pro průhledné, tmavé nebo vysoce reflexní předměty použijte skenovací sprej.
Skenovací prostředí	Uvnitř a venku

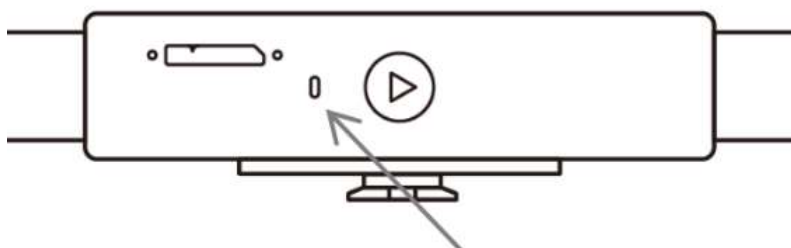
Rychlý průvodce RANGE

Venkovní skenování	RANGE nemůže dobře skenovat objekty na přímém jasném slunci.
Hmotnost skeneru	210 g
Rozměry skeneru	295 mm x 41,5 mm x 28,2 mm
Kompatibilní s 3D tiskem	Ano
Kompatibilní OS	Windows 10/11 (64bitový), Android, iOS, macOS
Obrazovka PC Rozlišení	> 1344 x 768 (Doporučuje se rozlišení 1920 × 1080.)
Způsoby připojení	USB 3.0 nebo Wi-Fi
Bluetooth	4.1
Hardwarové tlačítko	Spustit/Pozastavit skenování
<p>Poznámka:</p> <ol style="list-style-type: none">1. Přesnost byla získána v kontrolovaném laboratorním prostředí. Skutečné výsledky se mohou lišit v závislosti na provozním prostředí.2. Zařízení iOS podporují pouze připojení Wi-Fi.3. Laser třídy 1: Vyhněte se přímému vystavení očím po delší dobu! Podrobnosti viz Normy pro lasery třídy 1.	

LED indikátory



Červený indikátor: Zapnuto a spouštění



Zelený indikátor: Funguje správně

Aktualizujte firmware

Když připojíte svůj RANGE k Revo Scan, vyskakovací okno vás upozorní na všechny aktualizace firmwaru. Pokud chcete aktualizovat firmware, postupujte podle pokynů průvodce instalací a ujistěte se, že váš RANGE má stabilní napájení.

Kalibrace skeneru

Váš RANGE 3D skener byl zkalibrován v továrně a je třeba jej znovu zkalibrovat pouze po roce používání, nebo pokud naskenované výsledky neodpovídají odpovídá zadané přesnosti.

Bezpečnostní pokyny pro údržbu

1. Malé části, jako jsou fixy, jsou při spolknutí nebezpečné. Udržujte všechny součásti mimo dosah dětí a zvířat, aby nedošlo k jejich vážnému zranění.
2. Uchovávejte skener a veškeré příslušenství na chladném a suchém místě mimo přímé sluneční světlo.
3. Nedovolte, aby se skener dostal do kontaktu s vodou nebo jinými kapalinami nebo do nich nebyl ponořen. Pokud se namočí, otřete je do sucha měkkým savým hadříkem. Provoz skeneru, který spadl do vody, může způsobit trvalé poškození součástí.
4. Udržujte kamery (dvě IR kamery, jednu RGB kameru a projektor) čisté. K čištění používejte 95% isopropylalkohol a měkký hadřík.
5. Se skenerem zacházejte opatrně, abyste nenarazili do fotoaparátů.
6. Rozsah provozních teplot tohoto produktu je 0 °C až 40 °C (32 °F až 104 °F).
7. Nerozebírejte skener. Pokud se vyskytnou nějaké problémy nebo dotazy, kontaktujte tým zákaznických služeb Revopoint na adrese customer@revopoint3d.com.

Odstraňování problémů

1. Co dělat, když se při pokusu o stažení aktualizace firmwaru zobrazí chyba „zkontrolovat připojení k internetu“?

Zkontrolujte nastavení brány firewall vašeho zařízení a ověřte, že Revo Scan není

Rychlý průvodce RANGE

blokován nebo je brána firewall vypnutá. Zkuste otevřít api.infly3d.com ve webovém prohlížeči. Pokud máte přístup k této webové stránce, znamená to, že server Revopointu funguje správně.

2. Co dělat, když se můj RANGE rozsvítí, ale jeho LED nikdy nesvítí zeleně, což znamená, že je připraven k připojení?

Připojte svůj RANGE ke zdroji napájení a poté desetkrát stiskněte tlačítko Spustit/Pozastavit skenování RANGE pro resetování RANGE. Pokud se tím problém nevyřeší, kontaktujte prosím zákaznickou podporu.

3. Co dělat, když RANGE při skenování vždy ztratí sledování?

Zkuste použít sprej na skener, suchý šampon nebo dětský pudr k lehkému nanesení lesklých nebo tmavých povrchů na předmětu. Pokud má objekt hladký povrch, budete muset umístit samolepky Marker (umístěte je nepravdělně a zajistěte, aby jich při skenování bylo v rámečku vždy alespoň pět) a pro skenování vyberte režim Marker. Ujistěte se, že váš model nemá žádné hluboké stíny a je rovnoměrně osvětlen měkkým světlem.

4. Co dělat, když objekt, který chcete skenovat, není v okně náhledu jasný?

Zvyšte jas v Revo Scan, dokud objekt nebude vypadat jasně definovaný a bude mít co nejméně červených a modrých skvrn v okně náhledu.

5. Co dělat, když povrchy vašeho naskenovaného modelu postrádají detaily nebo jsou detaily rozmazané?

Bohužel budete muset skenování zopakovat, ale buďte opatrní a ujistěte se, že oblast skenujete pouze jednou, nikoli několikrát. V zásadě platí, že čím menší počet snímků, tím lepší kvalita skenování. Dvojitě skenování stejného místa pouze sníží detaily.

6. Co dělat, když vám při skenování stále dochází paměť?

Objekt, který skenujete, je příliš velký pro velikost paměti RAM vašeho počítače nebo smartphonu. Pokud k tomu dojde, pozastavte skenování, spojte model a spustte nové skenování od místa, kde jste museli pozastavit předchozí skenování. Tyto samostatné skeny lze v aplikaci Revo Studio sloučit a vytvořit celý model, jakmile dokončíte skenování objektu.

7. Jak resetuji skener?

Připojte svůj RANGE ke zdroji napájení a poté desetkrát stiskněte tlačítko Spustit/Pozastavit skenování RANGE pro resetování RANGE.

Služby zákazníkům

Pokud potřebujete pomoc se skenerem, neváhejte nás kontaktovat na adresecustomer@revopoint3d.com nebo nám zavolejte na číslo +1 (888) 807-3339 nebo chatujte s jedním z našich zástupců zákaznických služeb online na našem webu www.revopoint3d.com . klikněte na bublinu v pravém dolním rohu obrazovky.

Rychlý průvodce RANGE

Tento obsah se může změnit.



www.revopoint3d.com

Máte-li jakékoli dotazy k tomuto dokumentu,
kontaktujte společnost Revopoint zasláním zprávy na
adresu podpora@revopoint3d.com nebo na našem
 fóru <https://forum.revopoint3d.com/> .

©2023 REVOPOINT 3D VŠECHNA PRÁVA VYHRAZENA